

# 广州珠江恺撒堡钢琴有限公司【后顶盖、组件运输车材料】 项目【公开】询价采购公告

## 一、询价内容：

- 1、询价单位：广州珠江恺撒堡钢琴有限公司
- 2、项目名称：后顶盖、组件运输车材料
- 3、项目内容：因生产制造需要，需采购后顶盖、组件运输车材料一批, 详见【采购询价函】。
- 4、采购方式：公开询价，
- 5、信息发布：广州珠江钢琴集团股份有限公司官网  
(<http://www.pearlriverpiano.com> “公示公告”中查阅)。
- 6、完成时间：2022年5月31日前。
- 7、交货地点：广州珠江恺撒堡钢琴有限公司增城厂区指定仓库。
- 8、付款方式：公账付款，我方收到物料验收合格后，且收到供方开具的等额合法有效发票之日起45天内支付。

## 二、技术要求：

后顶盖、组件运输车材料的产品质量和规格指标等应符合现行国家、行业和地方标准与技术规范的相应规定和要求，以及采购方的图纸和使用要求。

## 三、报价要求：

- 1、一次报出有效价格，报价直接决定竞价结果。
- 2、提供《报价函》、《供应商基本情况表》。【必须提交】
- 3、报价人提供《公平竞争承诺书》。【必须提交】
- 4、提供营业执照复印件及法人身份证（正反面）复印件。【必须提交】
- 5、【后顶盖、组件运输车材料】项目报价表。【必须提交】
- 6、本项目不接受联合体报价。
- 7、报价应于2022年5月16日16:00时前报出（含当天）。
- 8、报价截止时间：2022年5月16日16:00时
- 9、报价所有文件应加盖公章，由报价人扫描报价文件通过电子邮件方式发到我方联系人指定邮箱 [caigoubu@prpiano.cn](mailto:caigoubu@prpiano.cn)。

## 四、比价结果及成交方式：

1、**比价结果的确定：**本项目将按**总价报价最低**（以不含税单价比较）的供应商为预成交人。在满足货物各项主要性能指标、安装调试使用要求及相关服务要求的前提下的供应商为最终成交人。

2、**成交方式：**收到我司通知单位为成交单位，无收到通知单位为非成交单位。

五、本项目公告未明确事项，按采购询价函及相关采购文件执行。供方响应报价即为认同本项目所有文件中的约定，本项目报价文件为报价方免费提供，无论成

交与否，均默认授权由询价方自行处理，不作退回。

## 六、联系方式：

**1、询价文件获取方式：**报价单位可在广州珠江钢琴集团股份有限公司官网（<http://www.pearlriverpiano.com>）“公示公告”中查阅相关文件，或联系询价联系人获取询价文件，由询价联系人以电子文件形式发送询价文件。

询价联系人：卢先生；联系电话：020-32197862

### 2、报价

电子报价文件按要求格式制作，在报价截止时间前发送。

电子（邮件）：[caigoubu@prpiano.cn](mailto:caigoubu@prpiano.cn)。

邮件标题格式统一为：询价单位名称+响应后顶盖、组件运输车材料采购项目

### 3. 采购文件释疑联系方式

联系部门：广州珠江恺撒堡钢琴有限公司采购部

联系人：卢先生

联系电话：020-32197862 13611483305

联系地址：广州市增城区永宁街香山大道 38 号（广州珠江恺撒堡钢琴有限公司采购部）

广州珠江恺撒堡钢琴有限公司

2022 年 5 月 10 日

# 采购询价函

## 各供应商单位：

我司因生产制造需要，拟对 **【后顶盖、组件运输车材料】** 项目进行公开询价报价，现将有关事项说明如下：

### 一、报价项目内容及需求：

请严格按附表“ **【后顶盖、组件运输车材料】** 项目报价表”信息进行报价；数量按我司实际需求采购供应和结算；产品的质量应符合我司相关要求（包括但不限于图纸、参考图片、规范性文件等）；产品在运输过程未交付我司使用前，因运输等造成的质量问题一切责任由供方负责；计量方式按“ **【后顶盖、组件运输车材料】** 项目报价表”的计量执行；产品在交付后，若出现不符合使用要求、质量等问题，供方应及时、无条件进行退换服务；交货期供方应根据我司生产制造需要适时调整产品制作、采购供应。

### 二、采购报价相关要求：

- 1、一次报出有效价格，报价直接决定竞价结果。
- 2、提供《报价函》、《供应商基本情况表》。【必须提交】
- 3、报价人提供《公平竞争承诺书》。【必须提交】
- 4、提供营业执照复印件及法人身份证（正反面）复印件。【必须提交】
- 5、**【后顶盖、组件运输车材料】** 项目报价表。【必须提交】
- 6、本项目不接受联合体报价。
- 7、报价应于**2022年5月16日16:00时前**报出（含当天）。
- 8、报价所有文件应加盖公章，由报价人扫描报价文件通过电子邮件方式发到我方联系人指定邮箱[caigoubu@prpiano.cn](mailto:caigoubu@prpiano.cn)。

### 三、其他事项说明：

- 1、报价含税金（原则上需要 13%增值税专用发票）、运费、装卸费用价。当报价方采用非 13%增值税专用发票时，报价时应注明税率和发票种类。
- 3、付款方式：公账付款，验收合格后且收到供方开具的等额合法有效发票之日起 45 天内支付。
- 4、本次询价为单项与整体相结合的报价，报价包含货物制造、运输、安装调试、售后服务、技术培训及税金等交付询价人使用前所有可能发生的费用，成交后不再增补任何费用。

### 四、询价截止时间：2022年5月16日16:00时

## 五、采购文件释疑联系方式：

联系部门：广州珠江恺撒堡钢琴有限公司采购部

联系人：卢先生

联系电话：020-32197862 13611483305

联系地址：广州市增城区永宁街香山大道 38 号（广州珠江恺撒堡钢琴有限公司采购部）

## 六、附件：（报价文件请按以下要求的顺序和格式制作）

序号	内 容	备注
1.	“ <b>【后顶盖、组件运输车】</b> 项目报价表”	必须提交
2.	《报价函》	必须提交
3.	《公平竞争承诺书》	必须提交
4.	《供应商基本情况表》	必须提交
5.	报价人营业执照副本复印件及法人身份证（正反面）复印件	必须提交
6.	报价人认为有必要说明的其他文件（如：产品详细说明，行业优势等）	根据情况提交

注：提交的文件均需加盖公章，所有证书类文件提供复印件且必须在有效期内。

广州珠江恺撒堡钢琴有限公司

2022 年 5 月 10 日

## 公平竞争承诺书

本公司郑重承诺：本公司保证所提交的相关资质文件和证明材料的真实性，有良好的历史诚信记录，并将依法参与后顶盖、组件运输车项目的公平竞争，不以任何不正当行为谋取不当利益，否则承担相应的法律责任。

公司名称： （加盖公章）

日期： 年 月 日

## 【后顶盖、组件运输车】项目报价表

报价时间：2022 年 月 日

编号：0089

序号	名称	规格	单位	数量	报价单价 (元)	金额(元)	备注
WG1	间隔层[实心圆钢(按图加工)]	Φ 14 (mm)	个	224			附图 1
WG2	弯手[不镀锌钢管(按图加工)]	Φ 25*2 (mm)	个	12			附图 2
WG3	底座/框[不镀锌钢管(按图加工)]	Φ 32*3 (mm)	个	6			附图 3
WG4	方管(国标)	30*30*3 (mm)	条	8			6 米/条
WG5	不镀锌钢管	Φ 32*3 (mm)	条	3			6 米/条
WG6	钢板	190*10 (mm)	条	2			6 米/条
WG7	定向车轮[PVC 红色软轮(不带刹车)]	Φ 100*50 (mm)	个	12			
WG8	万向车轮[PVC 红色软轮(不带刹车)]	Φ 100*50 (mm)	个	12			
WG9	冷拉板	40*6 (mm)	条	2			6 米/条
WG10	间隔管[不镀锌钢管(按图加工)]	Φ 25*3 (mm)	个	77			附图 4
WG11	槽钢(国标)	8#	条	12			6 米/条
WG12	冷拉板	150*10 (mm)	条	2			6 米/条
WG13	定向车轮[PVC 红色轮(不带刹车)]	Φ 125*50 (mm)	个	14			
WG14	万向车轮[PVC 红色轮(不带刹车)]	Φ 125*50 (mm)	个	14			
WG15	外六角螺丝(净牙长度 20, 配弹介平介)	M10*20mm	套	250			
WG16	咖啡色绒布	厚 1.5-2mm	平方米	70			
WG17	黑色海绵	厚 5mm	平方米	70			附图 5
WG18	湘江电焊支	Φ 3.2mm	箱	1			5kg*4/箱
金额合计							

注：报价含税金（原则上需要 13% 增值税专用发票）、运费、装卸费用价。当报价方采用非 13% 增值税专用发票时，报价时应注明税率和发票种类。其他未注事项按《采购询价函》执行。

询价方：广州珠江恺撒堡钢琴有限公司

报价方：

联系人：卢先生

联系人：

联系电话：020-32197862 13611483305

联系电话：

邮箱地址：caigoubu@prpiano.cn(非本项目报价邮箱)

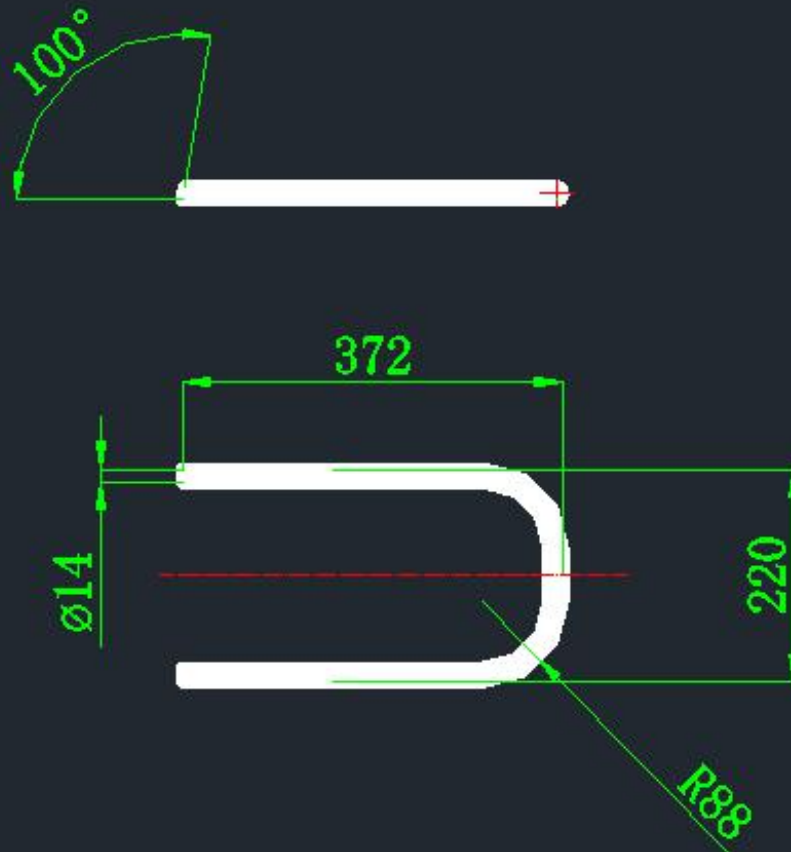
邮箱地址：

联系地址：广州市增城永宁街香山大道 38 号

联系地址：

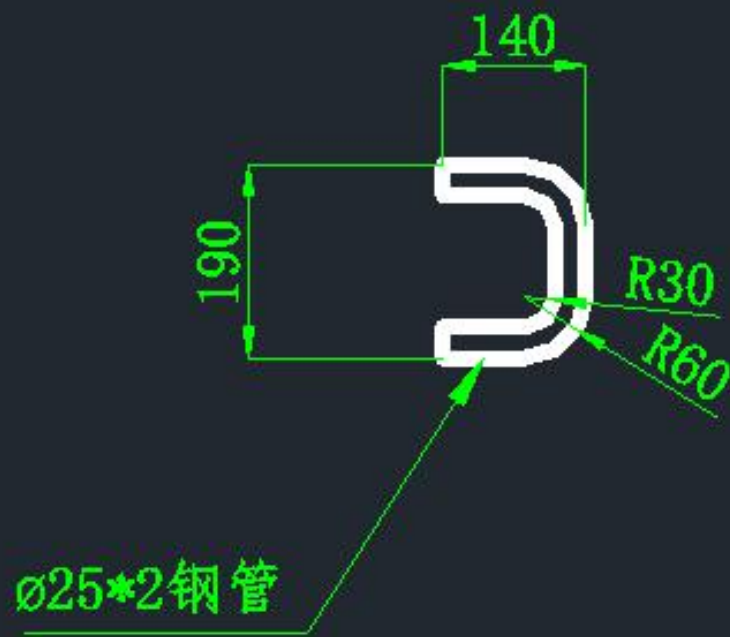
附图 1 WG1 间隔层

间隔层 (Ø14钢枝)  
数量: 224个



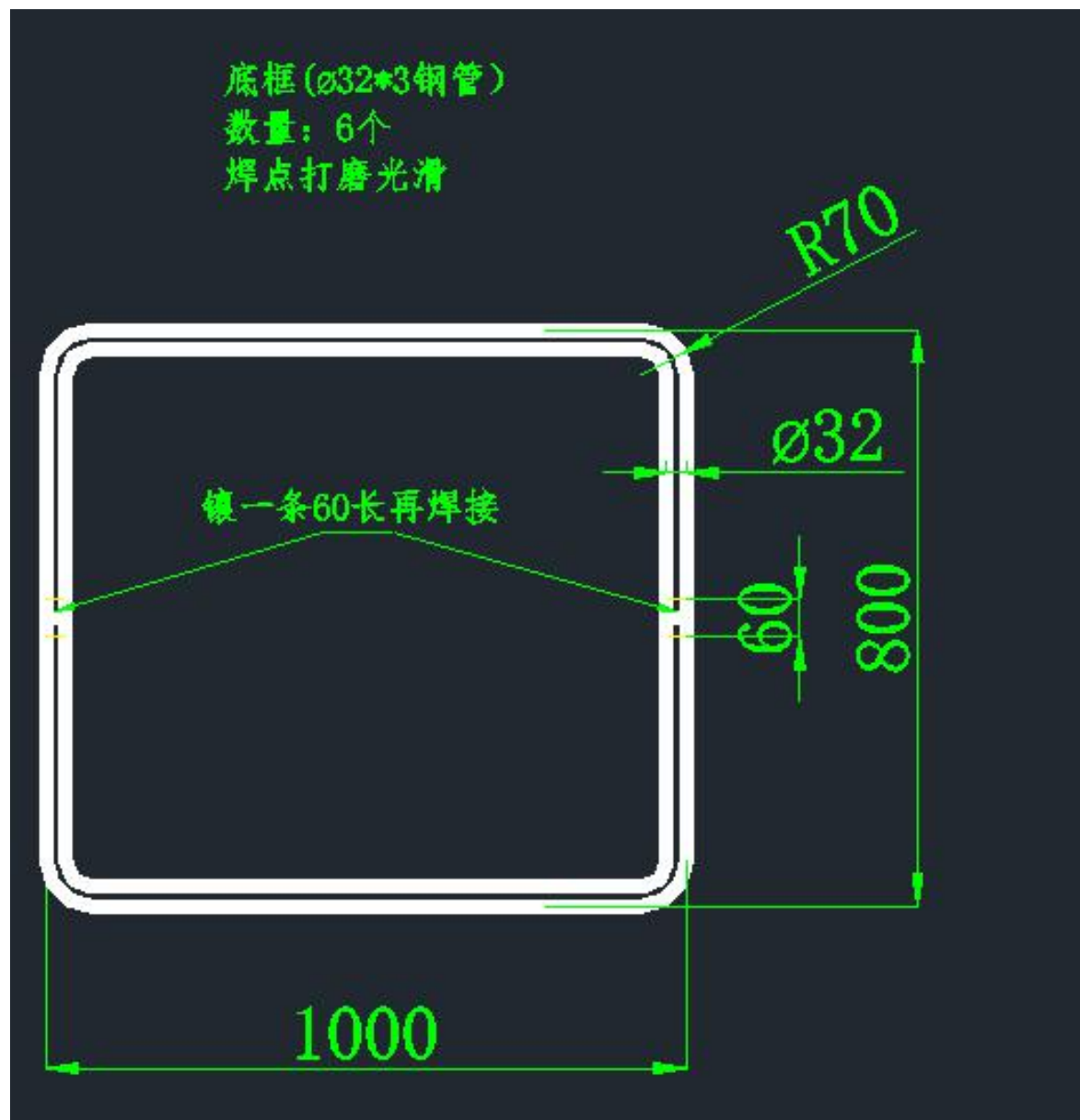
附图 2 WG2 弯手

弯手：12个

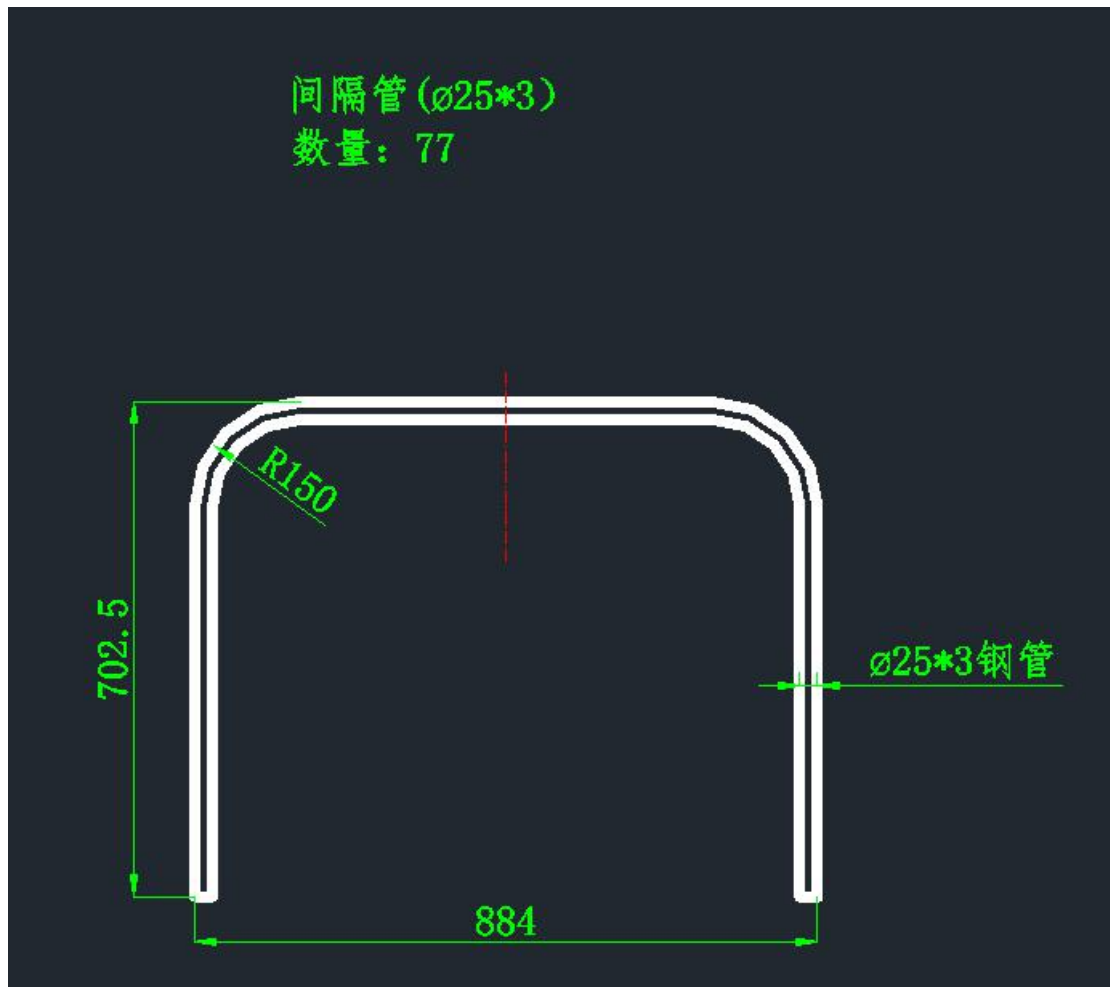




附图 3 WG3 底座（框）



附图 4 WG10 间隔管



附图 5 黑色海绵



# 报价函

致：广州珠江恺撒堡钢琴有限公司

现依照你方采购文件要求，提交电子报价文件1份。（我方在此声明并同意：

1. 我方决定参加：项目编号为0089的报价。报价总报价为\_\_\_\_\_元。
2. 我方愿意遵守贵司采购文件的各项规定，供应符合报价文件中所指定的后顶盖、组件运输车，按采购文件的要求提供报价。
3. 我方同意本报价文件自本项目报价截止之日起90天内有效。如果我方的报价被接受，则直至合同生效时止，本报价始终有效。
4. 我方已经详细地阅读了全部采购文件及附件，包括澄清及参考文件（如果有的话），我方完全清晰理解采购文件的要求，不存在任何含糊不清和误解之处，同意放弃对这些文件提出异议和质疑的权利。
5. 我方完全接受本采购文件中关于报价的规定，并同意放弃对这规定提出异议和质疑的权利。
6. 我方具有良好的商业信誉和健全的财务会计制度；
7. 我方具有履行合同所必需的设备和专业技术能力；
8. 我方有依法缴纳税收和社会保障资金的良好记录；
9. 我方同意提供采购文件要求的有关报价的其它资料。
10. 我方承诺在本次报价中提供的一切文件，无论是原件或是复印件均为真实和准确的，绝无任何虚假、伪造和夸大的成份。否则，我方愿意承担相应的后果和法律责任。
11. 我方完全理解，评标小组并无义务必须接受最低报价的报价或其它任何报价。

所有与本报价有关的函件请按下列联系方式发送：

地 址：\_\_\_\_\_。 邮政编码：\_\_\_\_\_。

电 话：\_\_\_\_\_。 传 真：\_\_\_\_\_。

报价人全称（加盖公章）：

日 期： 年 月 日

## 供应商基本情况表

1、公司名称：\_\_\_\_\_ 电话号码：\_\_\_\_\_

2、地 址：\_\_\_\_\_ 传 真：\_\_\_\_\_

3、经济性质：\_\_\_\_\_

4、公司开户银行名称及账户：\_\_\_\_\_ 地址：\_\_\_\_\_

名称：\_\_\_\_\_

账户：\_\_\_\_\_

5、公司规模（综合实力、员工人数等）

6、供应商获得资质和荣誉证书一览表（后附相关文件复印件，加盖公章）

证书名称	发证单位	证书等级	证书有效期

我/我们声明以上所述准确无误，您有权进行您认为有必要的所有调查：

投标人全称（盖公章）：

日期： 年 月 日